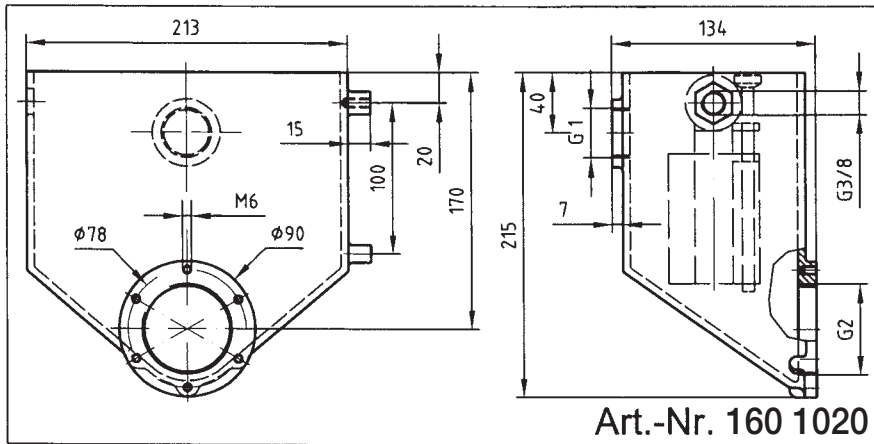


Mechanischer Wasserstandsregler

Mechanical water level controller

Régulateur mécanique de niveau d'eau



Art.-Nr. 160 1020

160 1020 Mechanischer Wasserstandsregler, Schalungsbreite 140 mm.

Mechanical water level controller, for 140 mm thick wall.

Régulateur mécanique de niveau d'eau, largeur de coffrage 140 mm.

Achtung:

Einbauteile, die im Beton sitzen, dürfen keinen direkten Kontakt mit der Armierung haben!
Sämtliche Bronze-Einbauteile sind an einem Potentialausgleich (Potentialringleitung) anzuklemmen!

Attention:

Build-in parts in the concrete may not have direct contact to the reinforcing!
All bronze mounting parts must be crossbonded and earthed in an approved manner!

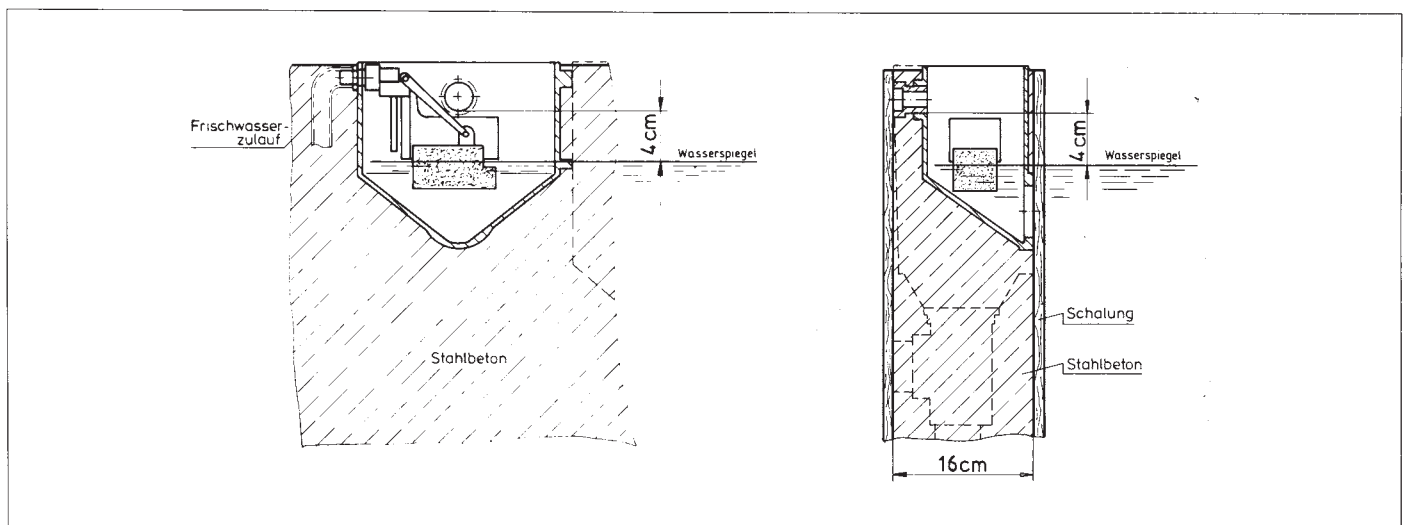
Attention:

Les pièces à sceller ne doivent pas avoir de contact avec le ferrailage béton dans le coffrage!
Toutes les pièces à sceller en bronze sont à relier au circuit équipotentiel!

Schalungsbeispiele

Typical installation jig

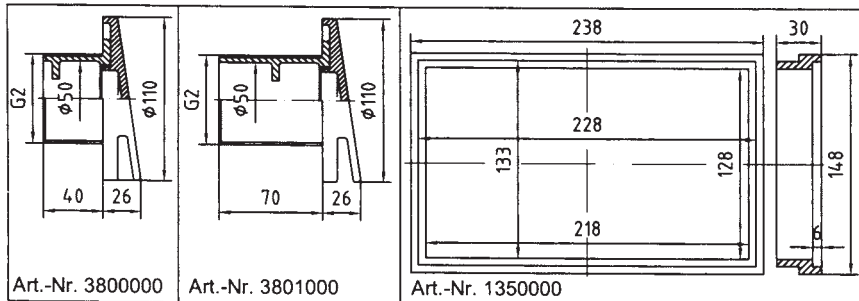
Exemples de coffrage



Zubehör

Accessories

Pièces supplémentaires

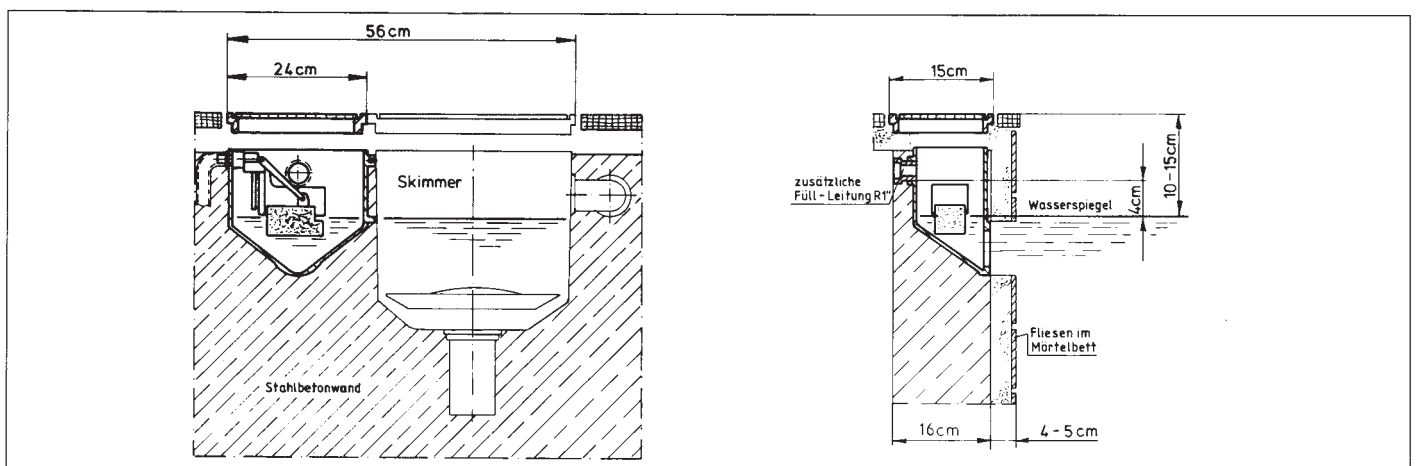


380 0000	Muschel, G2 x 40	Inlet Fitting for concrete G2 x 40	Bouche de refoulement pour bassins, G2 x 40
380 1000	Muschel, G2 x 70	Inlet Fitting for concrete G2 x 70	Bouche de refoulement pour bassins, G2 x 70
135 0000	Fliesenrahmen	Tile Frame	Cadre de propreté
319 0720	Flanschteil mit Einlaufmuschel VA	Flanges for flanging with inlet fitting V4A	Avec bouche de refoulement en V4A
378 2420	Einlaufmuschel G2 x 40mm VA	Inlet nozzle V4A G2 x 40mm	Bouche de refoulement en V4A G2 x 40mm
378 2720	Einlaufmuschel G2 x 70mm VA	Inlet nozzle V4A G2 x 70mm	Bouche de refoulement en V4A G2 x 70mm

Einbaubeispiele

Typical installations

Exemples d'installation



Hugo Lahme GmbH

Kahlenbecker Straße 2 · 58256 Ennepetal · Germany
 Telefon +49 (0) 23 33 / 96 96 0 · Telefax +49 (0) 23 33 / 96 96 46
 E-Mail: info@lahme.de · Internet: www.lahme.de